

- COMUNE DI SAN SPERATE -
PROVINCIA DI CAGLIARI

LAVORO

**COMPLETAMENTO
CENTRO POLIVALENTE**

LIVELLO DI PROGETTAZIONE

- PROGETTAZIONE PRELIMINARE
- PROGETTAZIONE DEFINITIVA
- PROGETTAZIONE ESECUTIVA

Studio tecnico di Ingegneria
Dot. Ing. Giuliano Cherchi
Via Sant'Antonio 8 - 09026 SAN SPERATE (CA)

TAVOLA
7.1

OGGETTO

ABACO DEGLI INFISSI

SCALA
1:25

DATA
GEN 2012

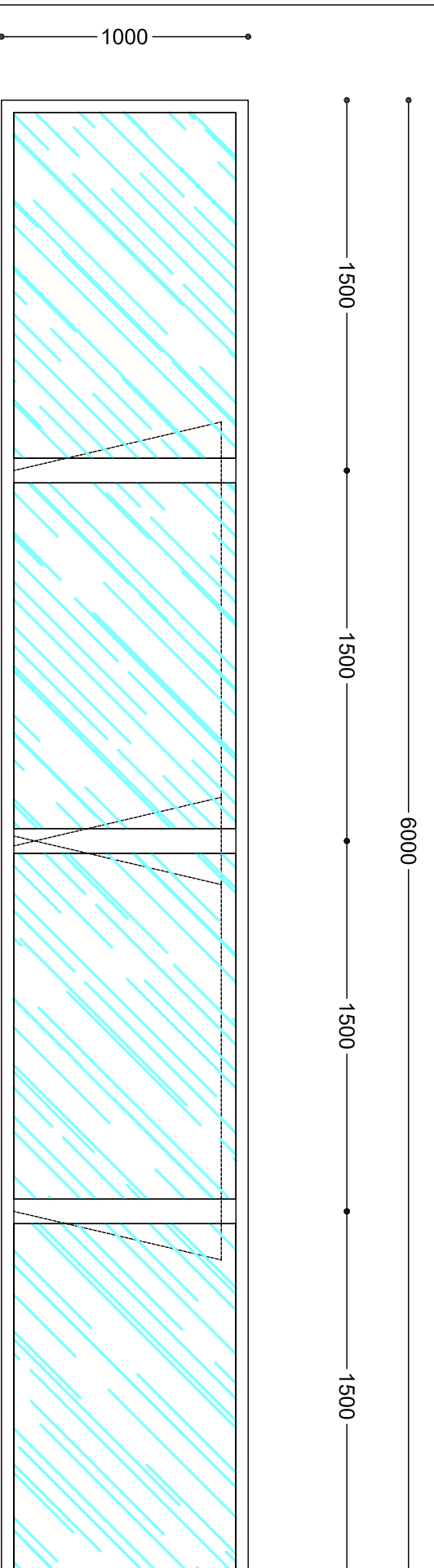
IL PROGETTISTA

ING. GIULIANO CHERCHI

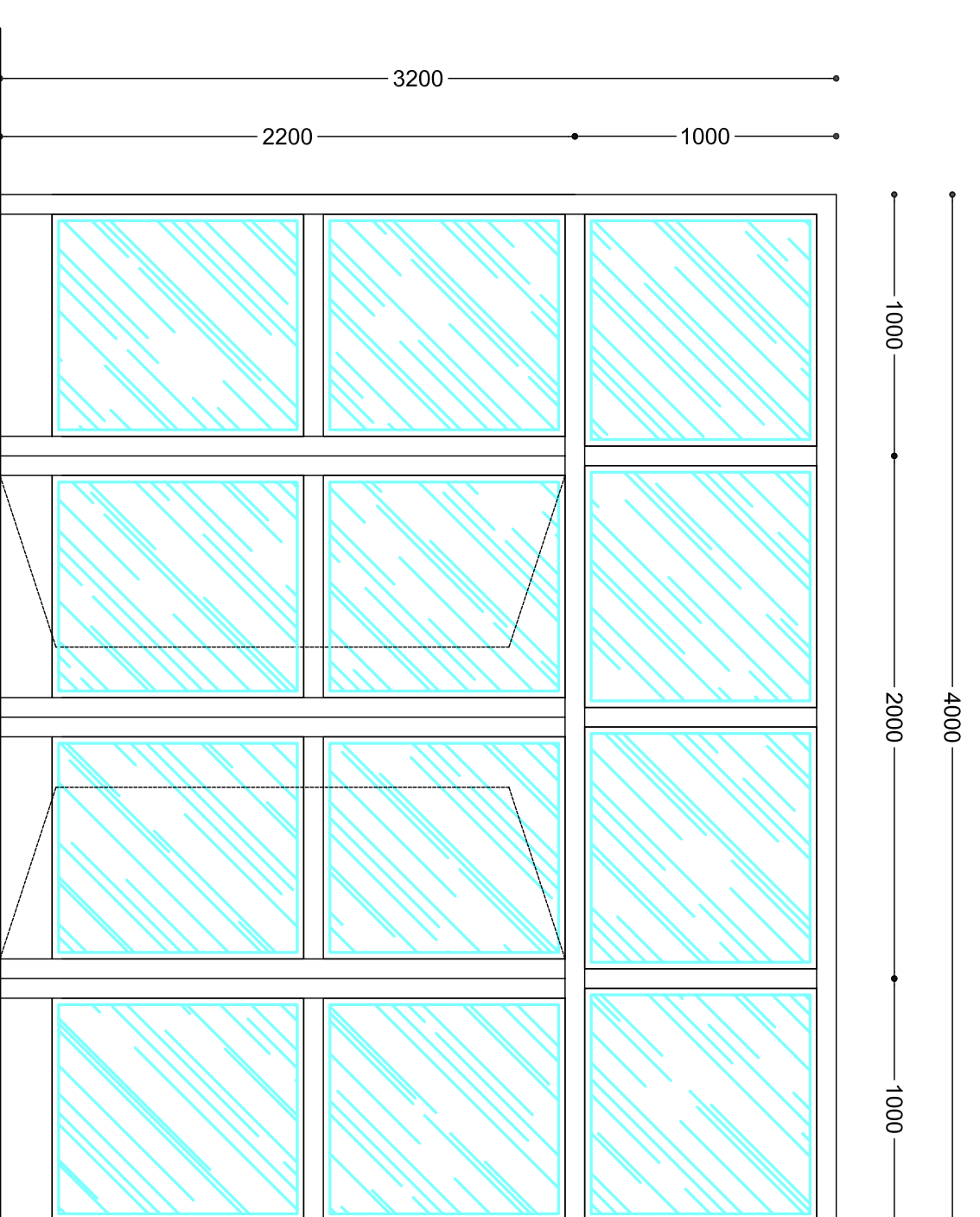
TIMBRO E FIRMA

IL RESPONSABILE DEL PROCEDIMENTO

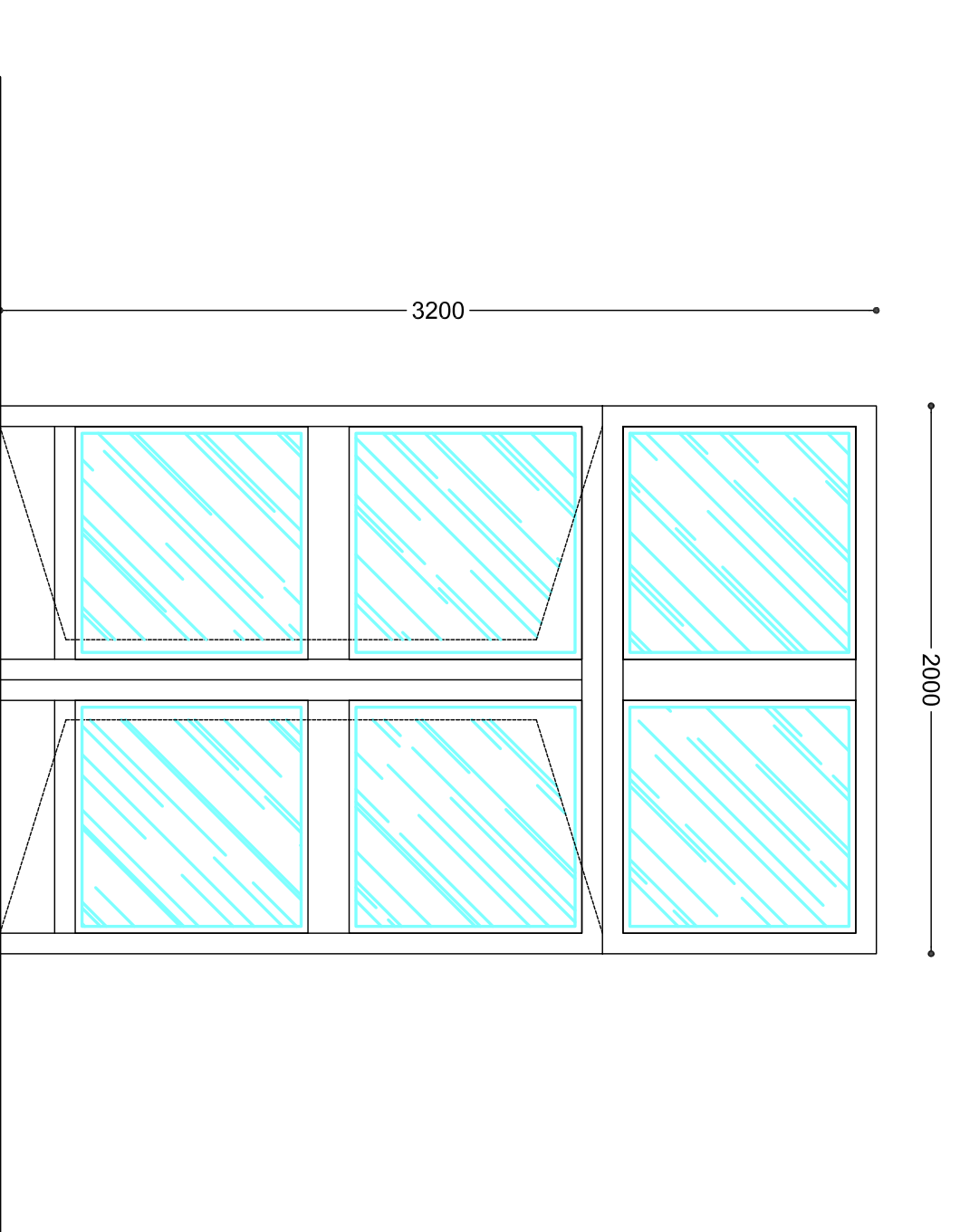
FIRMA



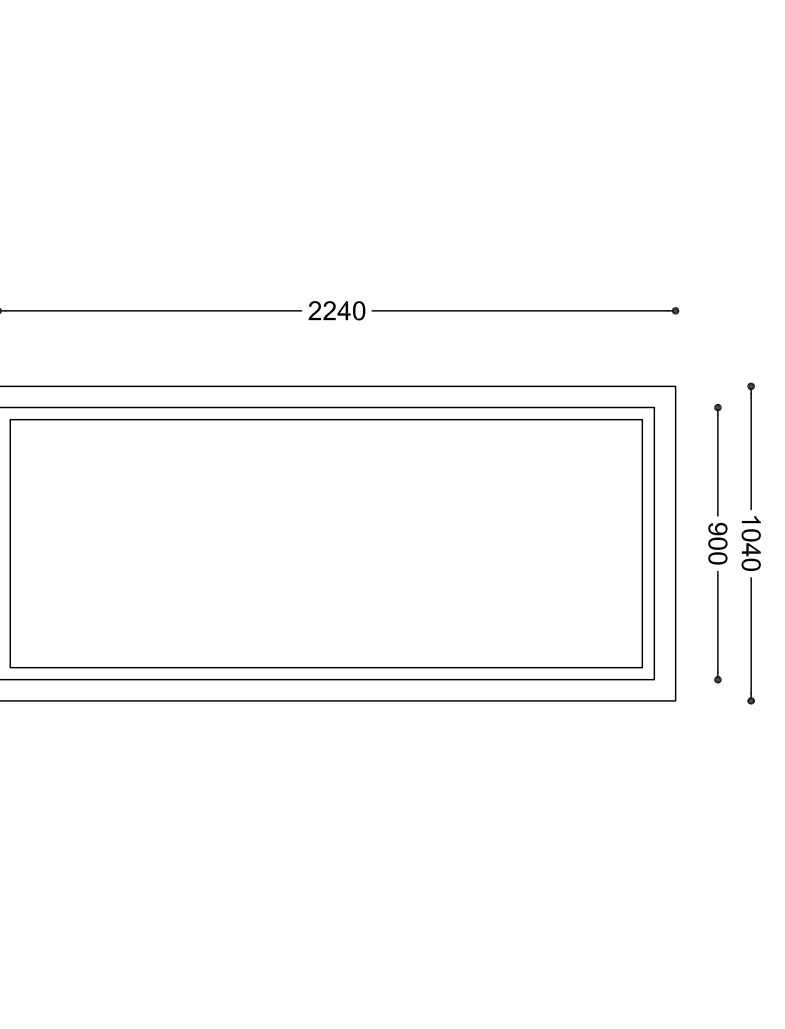
QUANTITA'	RIFERIMENTO	MATERIALE	VESTRATURA	SCALA
4	A	ALLUMINIO TAGLIO TERMICO	V 6/7-15-6/7E	1:25



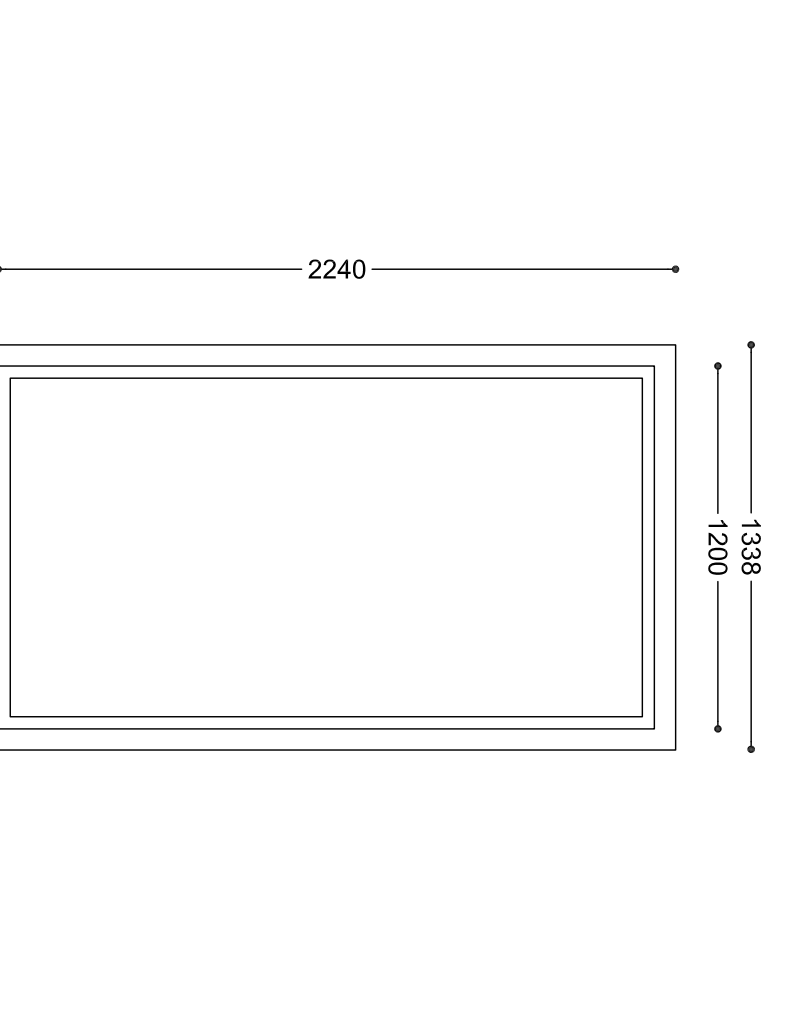
QUANTITA'	RIFERIMENTO	MATERIALE	VESTRATURA	SCALA
4	B	ALLUMINIO TAGLIO TERMICO	V 11/12-15-6/7E	1:25



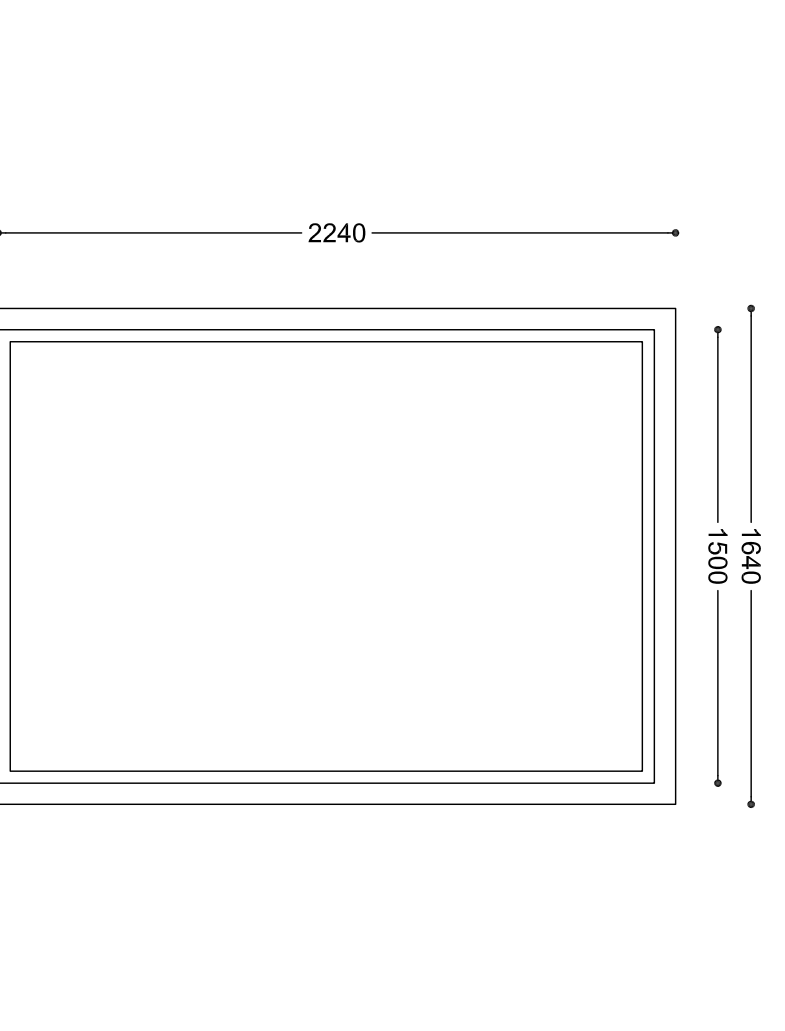
QUANTITA'	RIFERIMENTO	MATERIALE	VESTRATURA	SCALA
2	C	ALLUMINIO TAGLIO TERMICO	V 11/12-15-6/7E	1:25



QUANTITA'	RIFERIMENTO	MATERIALE	VESTRATURA	SCALA
1	D	ALLUMINIO TAGLIO TERMICO		1:25



QUANTITA'	RIFERIMENTO	MATERIALE	VESTRATURA	SCALA
2	E	ALLUMINIO TAGLIO TERMICO		1:25



QUANTITA'	RIFERIMENTO	MATERIALE	VESTRATURA	SCALA
1	F	ALLUMINIO TAGLIO TERMICO		1:25